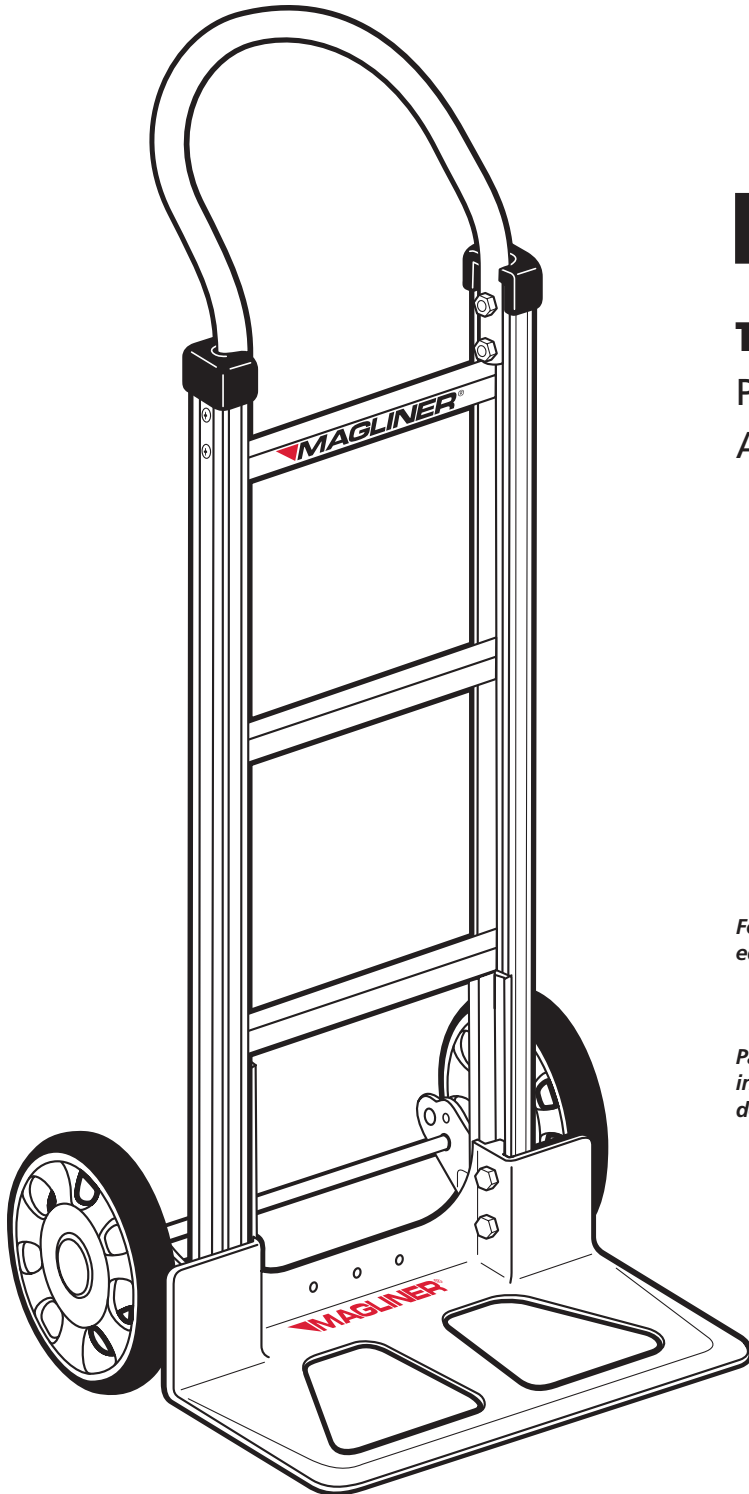


# ASSEMBLY INSTRUCTIONS INSTRUCCIONES DE MONTAJE



## Hand Truck

### Table of Contents:

Parts List .....	2
Assembly Instructions .....	3-4

*For safe, efficient product use, Magline recommends inspecting equipment regularly and replacing damaged components immediately.*

*Para que su producto sea seguro y eficiente, Magline recomienda inspeccionar el equipo regularmente, y cambiar los componentes defectuosos inmediatamente.*

**MAGLINER®**

[www.magliner.com](http://www.magliner.com)

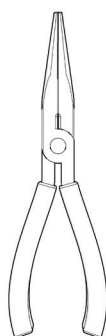
## PARTS LIST

Item	Description	Qty.	Part No.
12	Frame (with black caps)	1	Varies
13	Handle	1	Varies
14	RH wheel bracket	1	210100
15	LH wheel bracket	1	210101
16	Nose plate	1	Varies
17	18" axle (16.81" for 815 wheels only)	1	22101 (or 22100)
18	Wheel	2	Varies
19	Side channel reinforcements	2	302001
<b>Hardware Pack consists of the items below:</b>			301046 (or 301047)
20	Pin coil spring - 1/8" x 1-1/8"	2	190104
21	Hex head screw - 5/16"-18 x 2-1/4" long	4	80017
10	Pan head screw - 1/4"-20 x 1-1/2" long	4	80105
11	Lock nut - 1/4"-20	4	80675
22	Lock nut - 5/16"-18	4	80676
24	Thin washer - 5/8"	4	80707
25	Thick washer - 5/8"	4	80705
23	Cotter pin	2	81077

## LISTA DE PIEZAS

Art	DESCRIPCIÓN	CTD	NÚM. PIEZA
12	Bastidor (con capuchones negros)	1	Varia
13	Manivela	1	Varia
14	Agarradera de rueda derecha	1	210100
15	Agarradera de rueda izquierda	1	210101
16	Placa frontal	1	Varia
17	Eje 18" (16,81" sólo para ruedas 815)	1	22101 (ó 22100)
18	Rueda	2	Varia
19	Refuerzos del canal lateral	2	302001
<b>Conjunto de piezas metálicas consiste de los siguientes artículos:</b>			301046 (ó 301047)
20	Resorte espiral de puntas - 1/8" x 1 1/8"	2	190104
21	Tornillo de cabeza hexagonal - 5/16"-18 x 2-1/4" long	4	80017
10	Tornillo de cabeza plana - 1/4"-20 x 1-1/2" long	4	80105
11	Contratuerca superior - 1/4"-20	4	80675
22	Contratuerca superior - 5/16"-18	4	80676
24	Arandela fina - 5/8"	4	80707
25	Arandela gruesa - 5/8"	4	80705
23	Pasador de chaveta	2	81077

## TOOLS REQUIRED / HERRAMIENTAS NECESARIAS



No. 3



1/2"

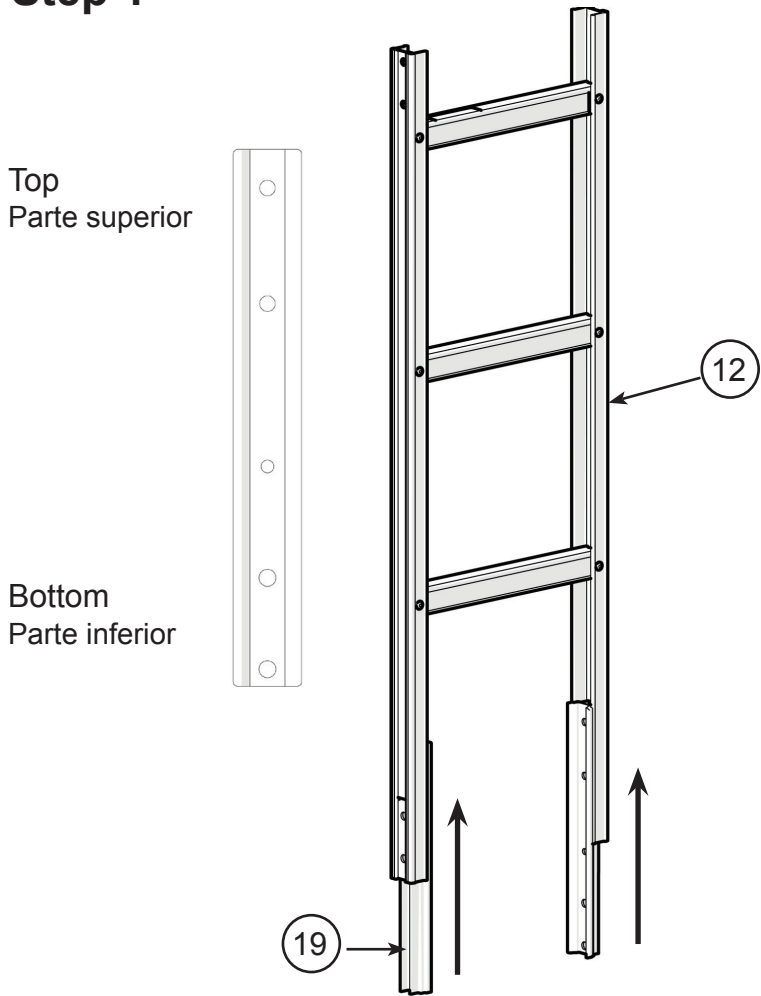


1/2"  
7/16"

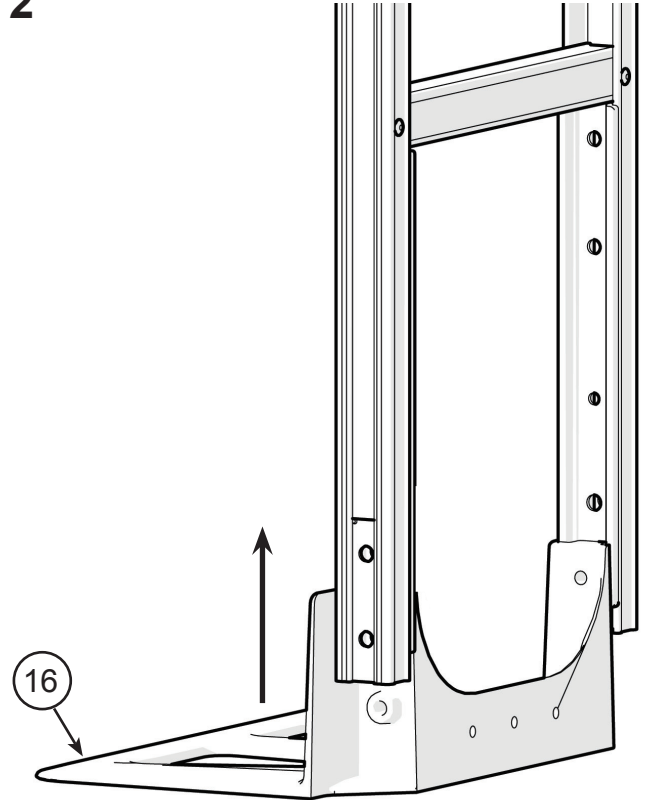
Use a workbench or table of convenient height and place all components in view and within reach. It may be helpful to assemble the hand truck oriented face down. The following assembly sequence is recommended:

Use un banco de trabajo o mesa con una altura conveniente y coloque todos los componentes a la vista y alcance. Puede que sea útil montar la carretilla de mano orientado hacia abajo. Se recomienda la siguiente secuencia de asamblea:

### Step 1



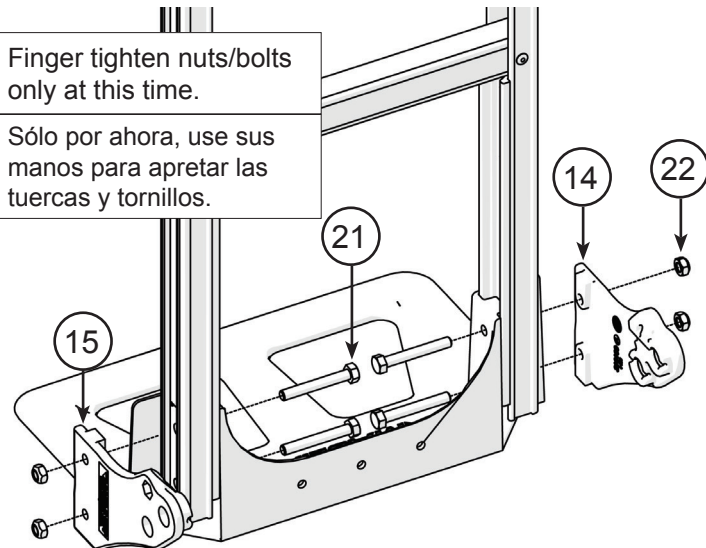
### Step 2



For extruded nose plates follow instructions in mounting bracket kit.

Para frontales extruidos, siga las instrucciones indicadas para el kit del frontal.

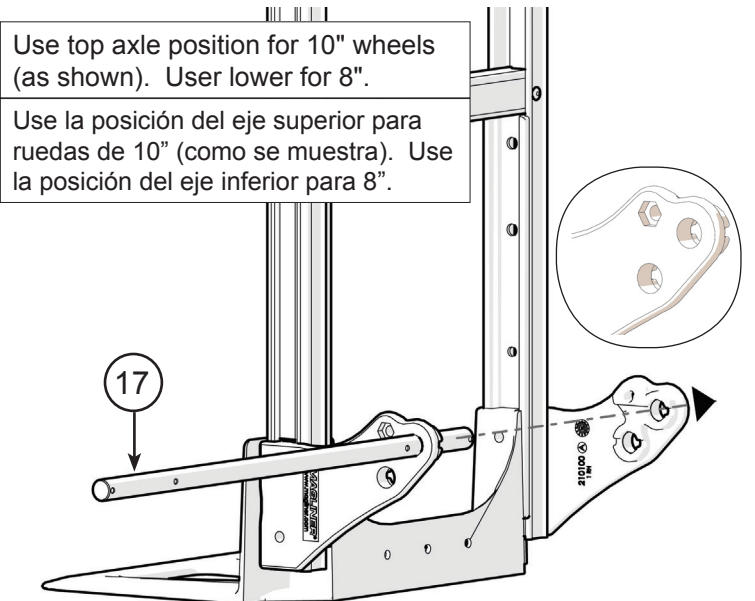
### Step 3



Finger tighten nuts/bolts only at this time.

Sólo por ahora, use sus manos para apretar las tuercas y tornillos.

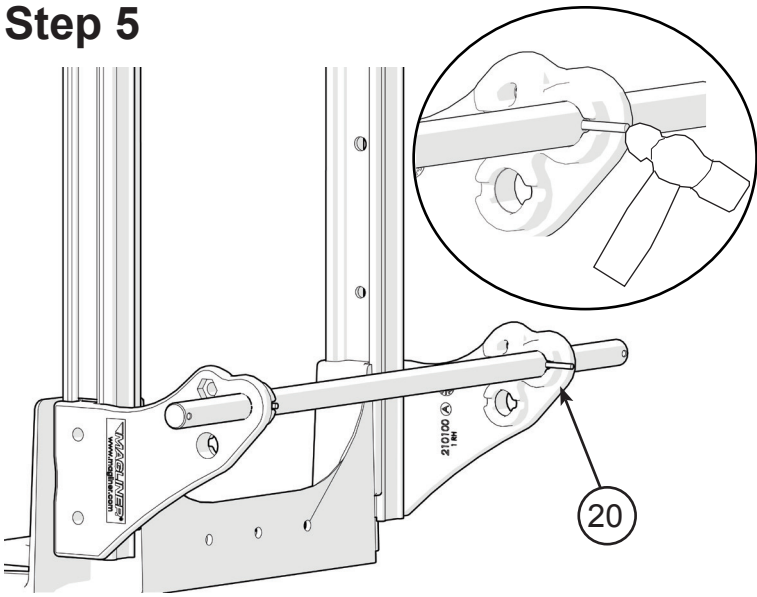
### Step 4



Use top axle position for 10" wheels (as shown). Use lower for 8".

Use la posición del eje superior para ruedas de 10" (como se muestra). Use la posición del eje inferior para 8".

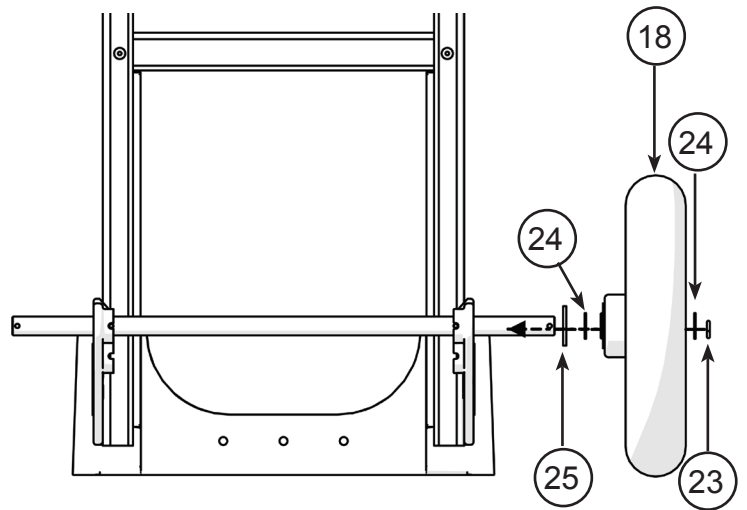
## Step 5



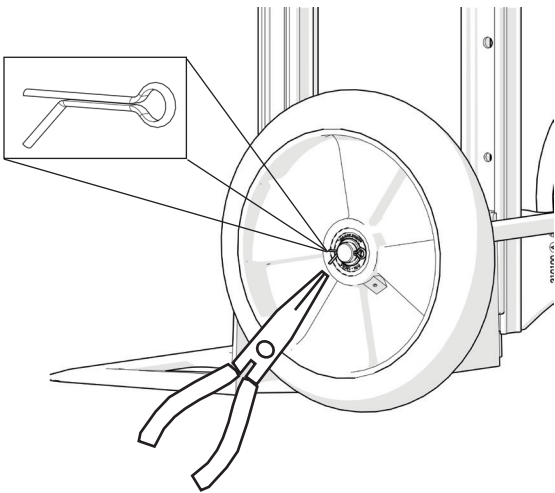
Securely tighten all bolts at this time. If installing C5 stair climbers follow instructions provided in the C5 kit now.

En estos momentos, apriete bien todos los tornillos. Si está instalando una carretilla de mano sube escaleras C5, siga las instrucciones provistas en el kit C5 en este momento.

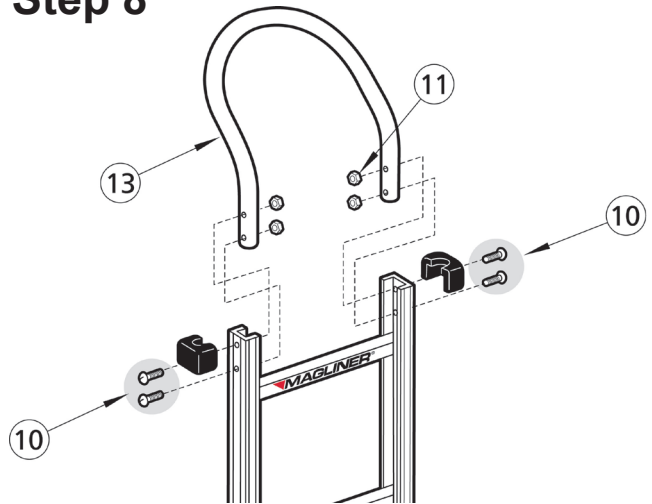
## Step 6



## Step 7



## Step 8



**YOU ARE NOW READY TO PUT YOUR MAGLINER HAND TRUCK TO WORK.  
YA ESTÁ PREPARADO PARA EMPEZAR A TRABAJAR CON SU CARRETILLA DE MANO MAGLINER.**

