

# C5 Stair Climber - Narrow Aisle Hand Truck

## PARTS LIST

Item	Description	Qty.	Part No.
1	Stair climbers	2	302098
2	Adapter bracket	2	302097
3	Hex head cap screw - 5/16"-18 - 1-3/8" long	2	80062
4	Hex lock nut - 5/16"-18	2	80676
5	Pan head machine screw - 1/4"-20 x 1" long	2	80102
6	Hex lock nut - 1/4"-20	4	80675
7	Pan head machine screw - 1/4"-20 x 1-7/8" long	2	80039

## TOOLS REQUIRED

- (1) #3 PHILLIPS SCREWDRIVER
- (2) 1/2" COMBINATION WRENCH OR SOCKET
- (1) 7/16" COMBINATION WRENCH OR SOCKET
- (1) HAMMER

NOTE: When adding stair climbers to an assembled hand truck it is necessary to remove wheels.

The following assembly sequence is recommended:

- Assemble C5 stair climber assembly to each side of the narrow aisle hand truck.
  - Align the hole marked "C" of the wheel bracket with the corresponding bottom hole of the stair climber - hole marked "A" for 10" wheels or "B" for 8" wheels (see Figure 1).
  - Insert one 5/16"-18 x 1-1/4" long hex head bolt through the back of the wheel bracket and through the stair climber. Secure with one 5/16"-18 lock nut. \*Finger tighten nut for now.
  - Orient the adapter bracket as shown in Figure 2 and slide the open end of the stair climber onto the adapter bracket.
  - Insert one 1/4"-20 x 1-7/8" long pan head machine screw through the C5 stair climber and the adapter bracket. Secure with one 1/4"-20 lock nut. \*Finger tighten nut for now.
  - Push the stair climber and adapter bracket towards hand truck frame until the key fits in the groove on the outside of the frame side rail.
  - Insert one 1/4"-20 x 1" long pan head machine screw through the adapter bracket and frame side rail (see Figure 3). \*Use light blows with hammer to pierce 1/4"-20 screws through the red stripe. Secure with one 1/4"-20 lock nut and tighten bolts and screws.
- Tighten all bolts and screws to fasten stair climber assembly securely (50-60 inch lbs. torque for 1/4" bolts, and to 120-140 inch lbs. torque for 5/16" bolts).
- Repeat above steps for the other side.

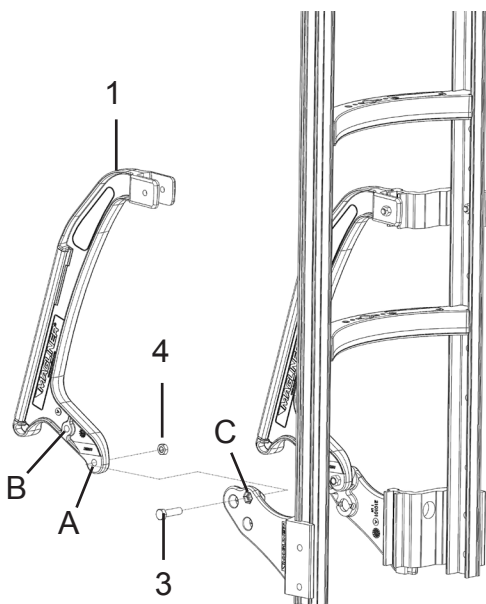


Figure 1

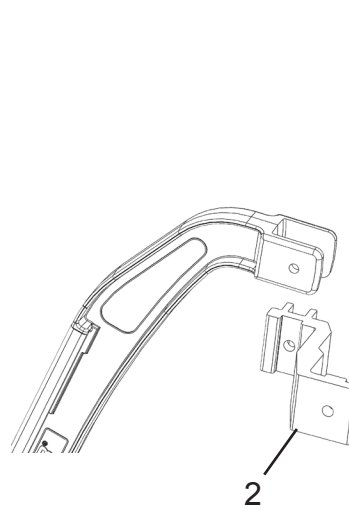


Figure 2

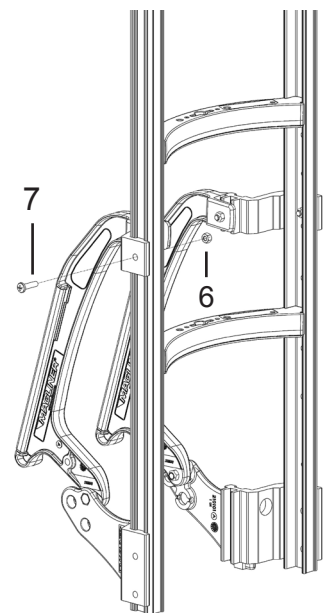


Figure 3

# C5 Subescaleras - Carretilla de mano para pasillos estrechos

## LISTA DE LAS PARTES:

Art	Descripción	Ctd	Núm. Pieza
1	Subescaleras	2	302098
2	Adaptador para la agarradera de la subescaleras	2	302097
3	Tornillo de cabeza hexagonal - 5/16"-18 x 1-3/8" de largo	2	80062
4	Contratuerca superior - 5/16"-18	2	80676
5	Tornillo de cabeza plana - 1/4"-20" x 1-7/8" de largo	2	80039
6	Contratuerca superior - 1/4"-20	4	80675
7	Tornillo de cabeza plana - 1/4"-20" x 1" de largo	2	80102

### HERRAMIENTAS NECESARIAS

- (1) DESTORNILLADOR PHILLIPS N° 3
- (2) LLAVE DE TUERCAS O DE TUBO COMBINADA 1/2"
- (1) LLAVE DE TUERCAS O DE TUBO COMBINADA 7/16"
- (1) MARTILLO

NOTA: Para añadir una subescaleras a una carretilla ensamblada, puede ser necesario extraer las ruedas.

Se recomienda la siguiente secuencia de montaje:

1. Ensamblaje del equipo del C5 subescaleras a cada lado de la carretilla de mano para pasillos estrechos.
  - a. Alinee el orificio marcado "C" de la agarradera de la rueda con el orificio correspondiente del adaptador para la agarradera de la subescaleras – utiliza el orificio marcado "A" para las ruedas de 10" o "B" para las ruedas de 8" (Ver Ilustración 1).
  - b. Inserte una tuerca de cabeza hexagonal de 5/16"-18 detrás de la agarradera de la rueda y a través de la subescaleras. Asegure la posición con una contratuerca hexagonal de 5/16"-18. \*Ajuste la tuerca manualmente provisionalmente.
  - c. Oriente el adaptador para la agarradera como se muestra en la Ilustración 2 y deslice el extremo abierto de la subescaleras sobre el adaptador para la agarradera.
  - d. Inserte un tornillo de cabeza plana 1/4"-20 x 1-7/8" a través de los orificios en el C5 subescaleras y el adaptador para la agarradera. Asegure la posición con una contratuerca hexagonal de 1/4"-20. \*Ajuste la tuerca manualmente provisionalmente.
  - e. Empuje la subescaleras hacia el bastidor de la carretilla de mano hasta que la llave encaja en la ranura de la parte exterior de la baranda del lado marco.
  - f. Inserte un tornillo de cabeza plana 1/4"-20 x 1" a través de los orificios del adaptador para la agarradera y la baranda del lado marco. \*Aplique suaves golpes con un martillo para perforar con tornillos de 1/4"-20 la banda roja. Sujete los tornillos con contratuercas de 1/4"-20 y apriete los pernos y tornillos.
7. Apriete todas las tuercas y los tornillos utilizados para asegurar la subescaleras (apriete los tornillos 1/4" con 50-60 in. lbs, y los tornillos de torsión de 5/16" con 120-140 in. lbs).
8. Repita las instrucciones del ensamblaje para el otro lado.

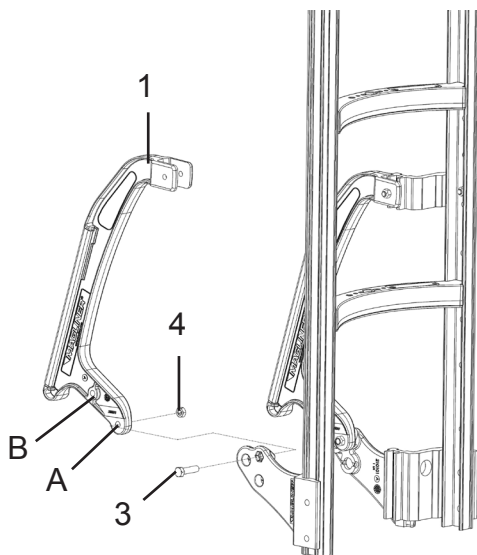


Ilustración 1

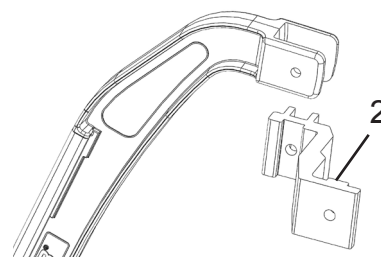


Ilustración 2

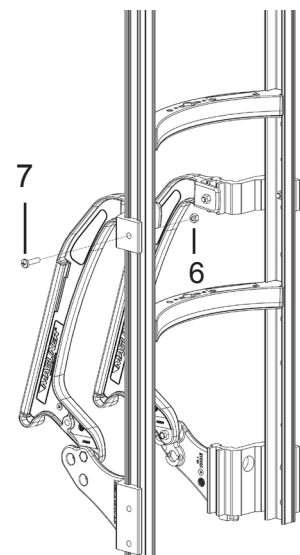


Ilustración 3